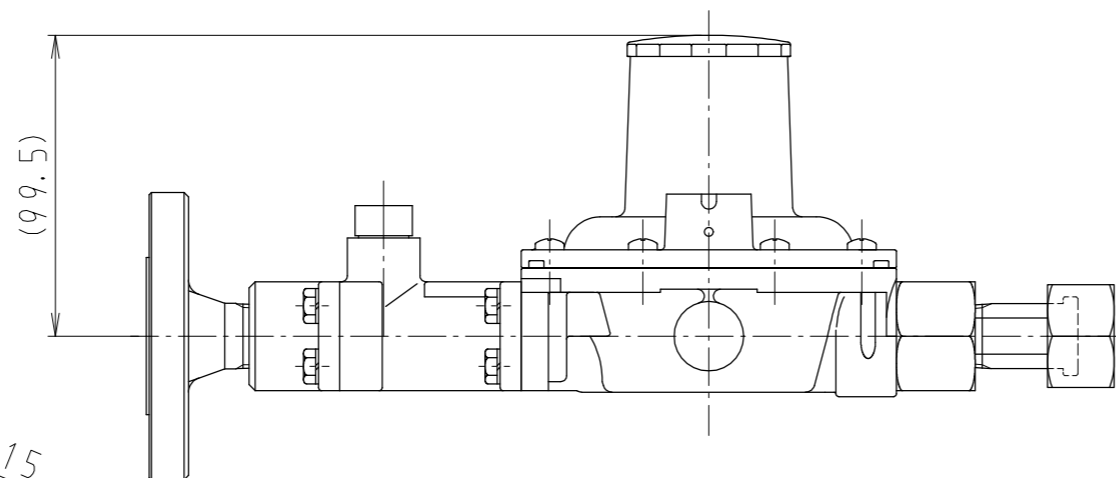
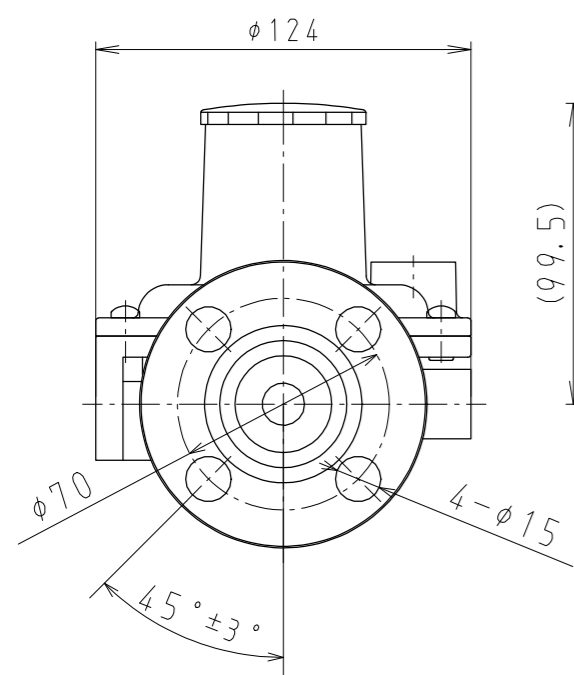


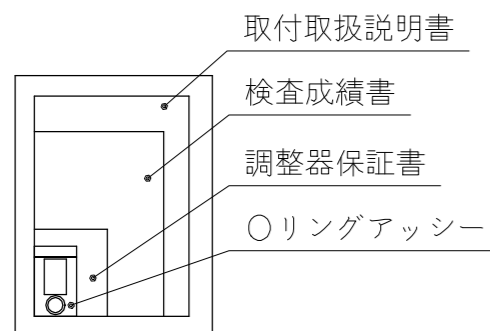
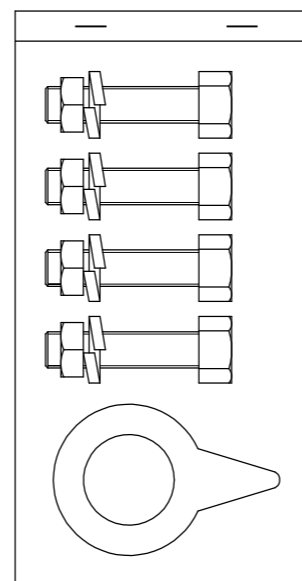
1. 寸法
- 1. 1 入口接続
  - 1. 2 出口接続
  - 1. 3 面間寸法 (mm)
2. 外観
- 2. 1 外観色
  - 2. 2 調整器表示
  - 2. 3 結露防止カバー
3. 性能
- 3. 1 使用ガス
  - 3. 2 容量 (kg/h)
  - 3. 3 入口圧力範囲
  - 3. 4 閉塞圧力
  - 3. 5 出口圧力範囲
  - 3. 6 耐圧性能
  - 3. 7 気密性能
  - 3. 8 ガス放出防止器閉止流量
  - 3. 9 取付姿勢
- M28×1.5 ユニオンナット  
1/2Bフランジ  
308
- 本体材料はアルミダイカスト (ガス放出防止器は黄銅鍛造品) であり、表面色調はライトグレー (マンセル 5Y7.5/1) の艶有焼付塗装を施すこと。  
垂直取付タイプと識別するため  
水平取付タイプは調整器のキャップが黒色  
Dカバーに下記項目を明示したネームプレートを貼り付ける。
- 型式  
入口圧力  
製造年月製造No.  
出口圧力  
製造者略号  
使用ガス  
容量
- RMB CF30A  
P-0.1~1.56MP  
刻印 (刻印詳細参照)  
R 0.07MP  
ケ  
LPG  
Q-30
- 結露防止カバーは調整器に装着する。
- LPガス  
30  
0.10~1.56MPa  
0.095MPa以下  
0.057~0.083MPa  
入口側 2.70MPa  
出口側 0.80MPa  
入口側 1.80MPa  
出口側 0.15MPa  
0.2~1.0MPa : 42~70kg/h (LPG)  
水平



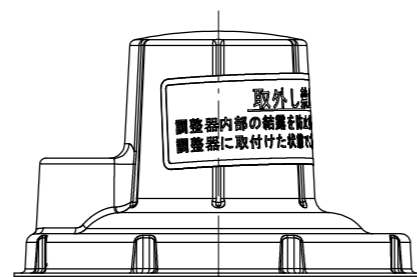
23 11 0001

製造No.  
製造月  
製造年西暦下2ケタ

刻印詳細



添付書類



結露防止カバー

適用規格 TOLERANCE						発行 PUBLISH
指定 DESIGNATION	100以下 UNDER100	250以下 UNDER250	250以上 OVER250	角度 ANGLE	偏心量 ECCENTRICITY	
	±0.8	±1.4	±2	±30'	0.15	Free
符号 SYMBOL	訂正日付 REVISED DATE	記事 DESCRIPTION			点検 SIGN	尺度 SCALE
作成年月日 COMPLETION DATE	'23.11.10	製品名称 PRODUCTION NAME	バルク用二段一次調整器 RMB CF30A			
認可 APPROVAL		製品番号 PRODUCTION NUMBER	67596-618			
点検 INSPECTOR	点検 INSPECTOR	作成 DESIGNER	三角法 THIRD ANGLE PROJECTION	図番 DRAWING NUMBER		

図面チェックシート	印	基本	製図	寸法	公差	注記	標準化	表題欄
作成								
点検								
認可								